

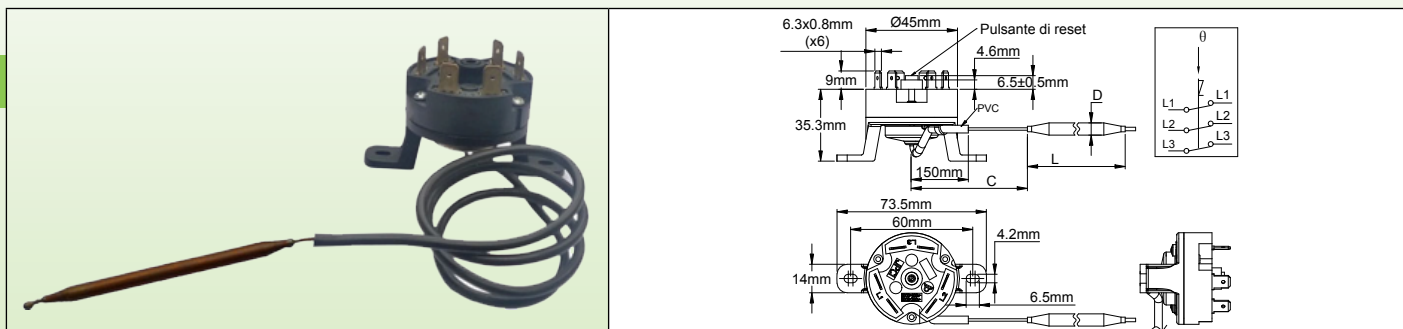


Reset manuale e taglio termico

Limite alto a 3 poli a reset manuale, Fail-Safe

Tipo 82

Dimensioni



Caratteristiche tecniche

Applicazioni: Protezione contro il surriscaldamento dei riscaldatori a causa di un aumento anomalo della temperatura del liquido dovuto a un'interruzione del flusso. Il montaggio dei bulbi può essere effettuato all'interno di tasche standard dia. 8.5 mm, oppure in un pozzetto aggiuntivo aggiunto su richiesta. Il corpo del termostato può essere installato in una copertura protettiva delle uscite degli elementi riscaldanti, oppure a distanza in un armadio di controllo separato. I termostati sono ripristinabili dopo l'intervento, ma è necessario un controllo completo del circuito per individuare la causa del surriscaldamento e correggerla prima del riavvio.

Dimensioni dell'alloggiamento: diametro 45 × 44.3 mm

Capillare: rame, lunghezza del capillare 250 mm o 900 mm, manicotto in PVC lungo 150 mm sul capillare. Raggio di curvatura minimo del capillare 5 mm.

Per motivi tecnici, si sconsiglia di utilizzare capillari di lunghezza superiore a 900 mm.

Lampadina: Rame, diametro. 6 mm.

Elemento di rilevamento della temperatura: Gruppo termostatico a riempimento liquido, la cui ebollizione provoca l'intervento del contatto.

Pertanto, a differenza dei sistemi a riempimento liquido, questi termostati sono sensibili alla pressione atmosferica e il loro tempo di reazione è più lento.

Terminali: Terminali a innesto rapido 6.35 × 0.8

Regolazione: impostazione fissa

Montaggio: Gambe posteriori, 2 viti M4, distanza fori 60 mm

Reset manuale: azione di sicurezza, pulsante centrale

Valori nominali: 3 × 16A 250VAC, 3 × 10A 400VAC, resistivo (10000 cicli)

3 × 25A 250VAC, 3 × 16A 400VAC (300 cicli)

Contatti: tripolari, aperti all'aumento della temperatura (contatto a scatto), a doppia interruzione.

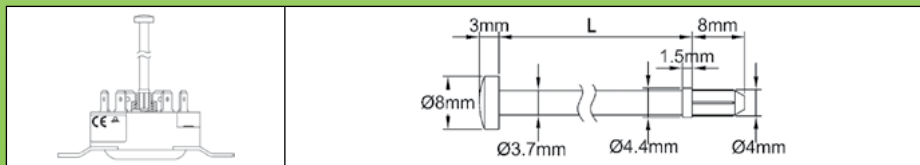
Temperatura ambiente massima sulla testa: 150°C (302°F)

Riferimenti principali

Riferimento	Temperatura di calibrazione (°C/ °F)	Temperatura minima azzerabile (°C/ °F)	Lunghezza capillare (mm)	Diametro della lampada (mm)	Lunghezza della lampada (mm)	Temperatura massima sulla lampada (°C/ °F)
820060090CI610F1	60±5°C/ 140±9°F	20°C/ 68°F	900	6	50	90°C/ 194°F
820060090CA610F1	60±5°C/ 140±9°F	20°C/ 68°F	250	6	50	90°C/ 194°F
820070100CI610F1	70±5°C/ 158±9°F	30°C/ 86°F	900	6	50	100°C/ 212°F
820080110CI610F1	80±5°C/ 176±9°F	40°C/ 104°F	900	6	50	110°C/ 230°F
820090120CI610F1	90±5°C/ 194±9°F	50°C/ 122°F	900	6	50	120°C/ 248°F
820110140CI610F1	110±5°C/ 230±9°F	70°C/ 158°F	900	6	50	140°C/ 284°F
820130160CI610F1	130±6°C/ 266±11°F	90°C/ 194°F	900	6	60*	160°C/ 320°F
820150180CI610F1	150±7°C/ 302±13°F	110°C/ 230°F	900	6	60*	180°C/ 356°F
820170200CI610F1	170±7°C/ 338±13°F	130°C/ 266°F	900	6	60*	200°C/ 392°F

* Lampada del cilindro

Accessori



Aste di ripristino manuale a lunga distanza

L	Riferimento
114	664CLR114
30	664CLR030

Altre lunghezze su richiesta